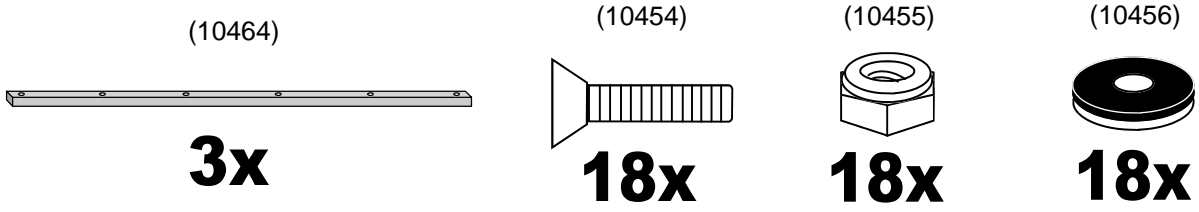


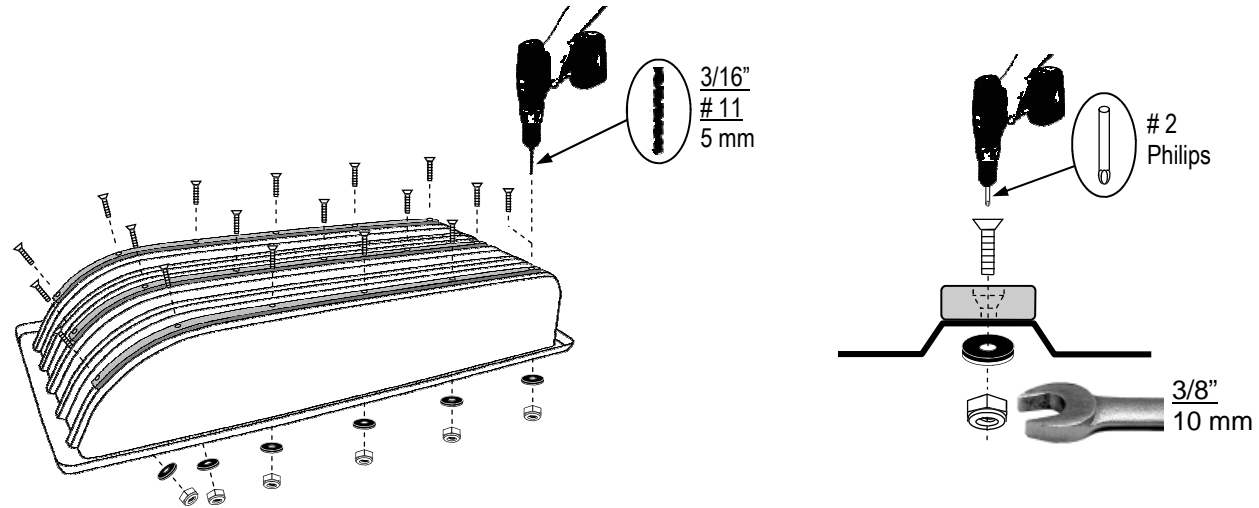


3562 W. Jefferson  
 Grand Ledge, MI 48837  
 1-888-571-1144 or 1-517-622-2700  
 info@shappell.com  
 www.shappell.com

**Model/Modèle: SWB3 Wear Bars - Barres d'usure**

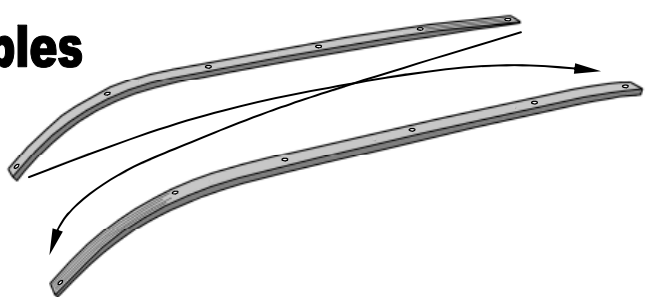


**Jet Sled 1    Jet Sled Mini Mag    Kodiak 1**  
**FX150    FX200    Bay Runner**



**Reversible - Réversibles**

**Double Life**  
**Double vie**



**CONSUMER WARRANTY** SHAPPELL CORPORATION warrants its products against defects in material and workmanship for (1) year from date of purchase. We will provide FREE repair or replacement, in whole or in part, at our option, for any product, found in our opinion to be defective. If return is required, freight must be prepaid. This warranty does not cover freight damage, ordinary wear and tear, abuse, misuse or altered product.

**GARANTIE POUR LE CONSOMMATEUR** SHAPPELL CORPORATION garantie ses produits contre tous défauts dans les matériaux et la fabrication pendant (1) AN à partir de la date d'achat. Nous fournirons la réparation ou le remplacement GRATUIT, en entier ou en partie, à notre option, pour tout produit, trouvé défectueux dans notre opinion. Si le renvoi est requis, le fret doit être payé à l'avance. Cette garantie ne couvre pas des dommages de fret, l'usure normale, l'abus, la mauvaise utilisation, ou les produits modifiés.